

BM00IS

BM00IS模块负责处理电流传感器测得电流信号，通过R-BUS总线送出数据



电气特性

名称	规格	单位
DC供电电压	12/24	V
功耗	0.5	W
隔离耐压	>3000	V

技术特性

名称	规格	单位
电流测量精度 (25°C)	±1	%
电流测量范围	0~1000	A
波特率	9600	bps

常规特性

名称	规格	单位
工作温度	-10~70	°C
存储温度	-10~70	°C
标准重量	56	g
认证	CE	

特征

- 通信隔离3KV
- 外观小巧
- 安装简单
- 接口兼容
- LED指示
- 防火设计
- 3M双面胶粘贴安装

优势

- 可靠的精度和可重复性
- 抗干扰能力强

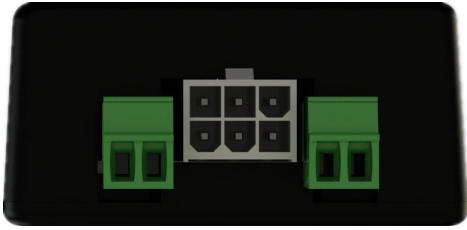
应用场合

- IDC数据中心
- 金融
- 通讯中心或基站
- 电力

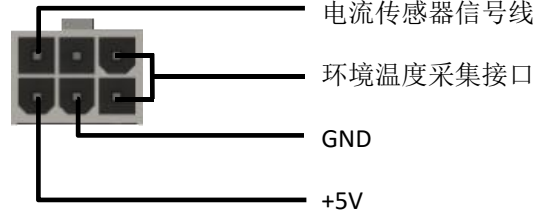
应用领域

- 金融，电力，医疗，石油化工等领域

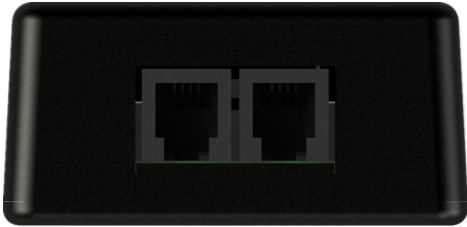
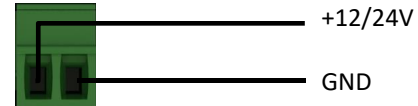
BM00IS接口定义



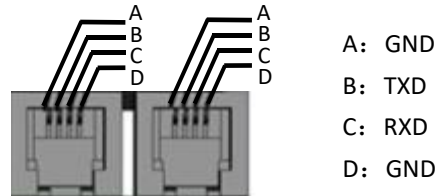
传感器接口:



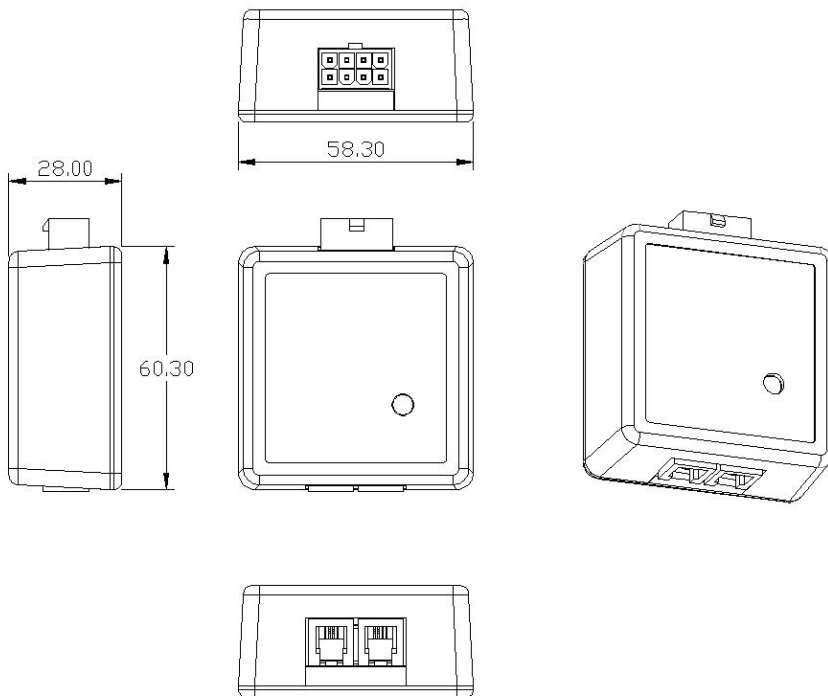
电源接口:



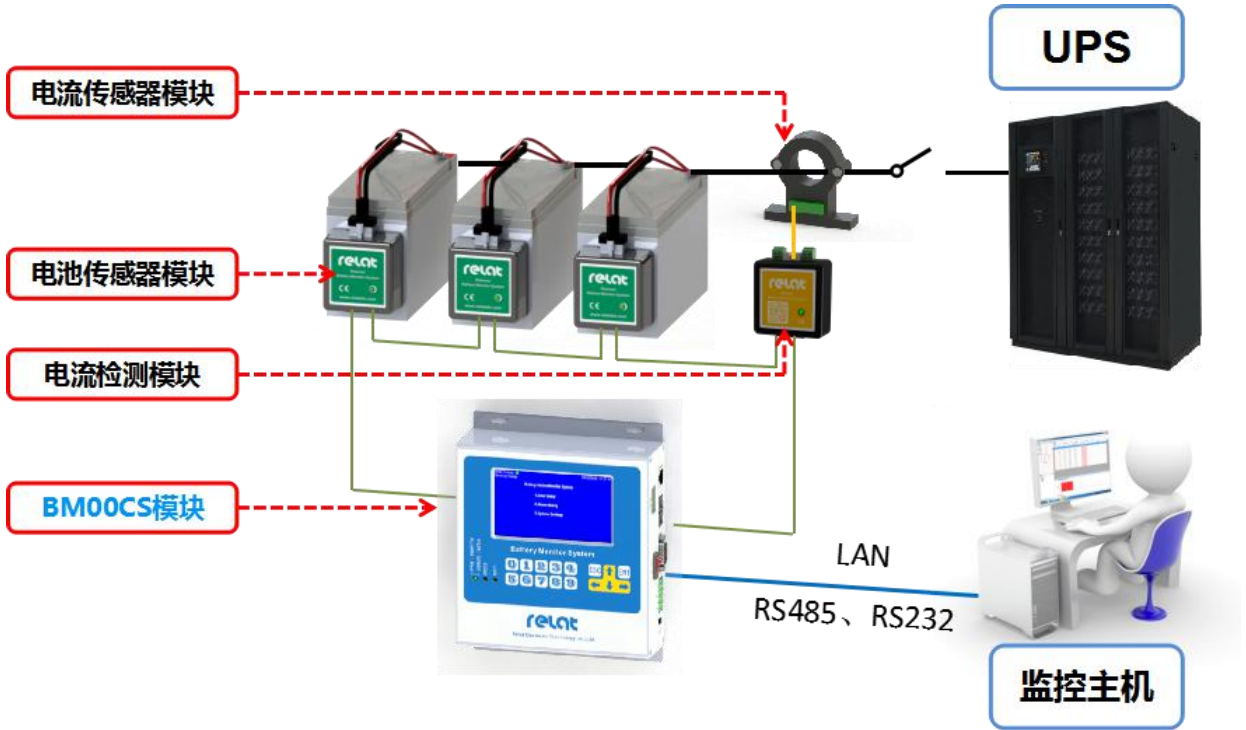
通讯接口:



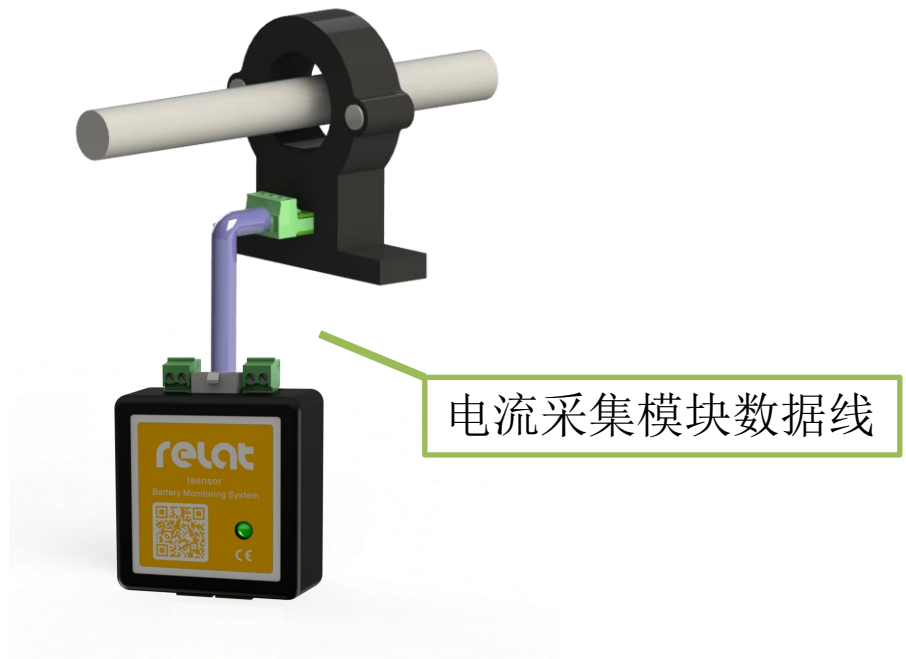
BM00IS尺寸(mm)



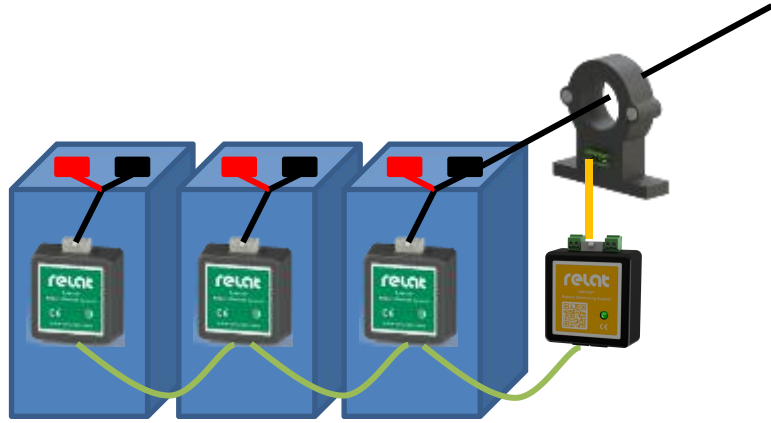
系统架构图



与霍尔开环传感器的连接方式



模块通讯连接示意图



√ OK



√ OK



√ OK